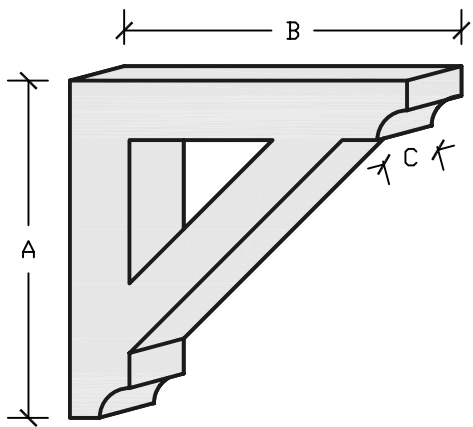
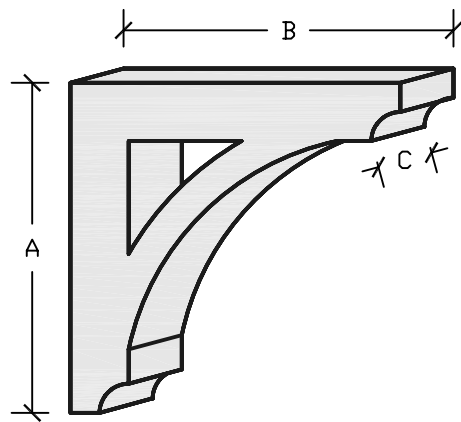


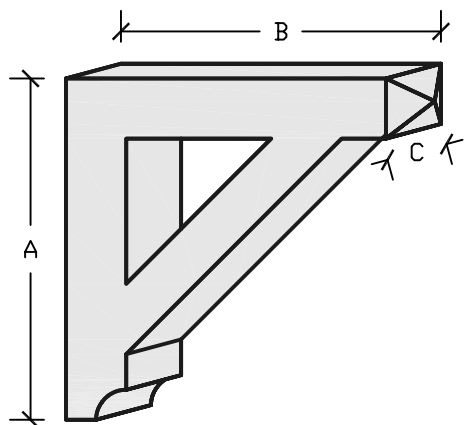
# Knee Braces



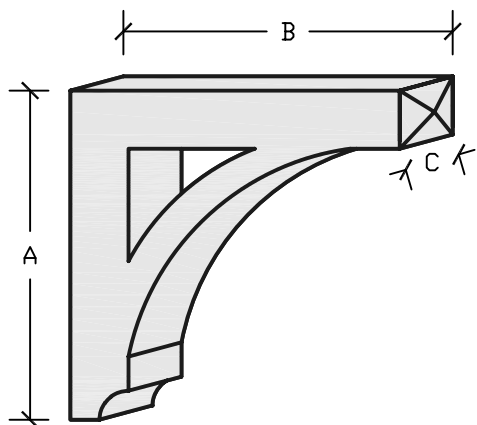
**A**   **B**   **C**   **FILE#**  
 24"   24"   4"   **KB1**



**A**   **B**   **C**   **FILE#**  
 24"   24"   4"   **KB2**



**A**   **B**   **C**   **FILE#**  
 24"   24"   4"   **KB3**



**A**   **B**   **C**   **FILE#**  
 24"   24"   4"   **KB4**

Note:  
 \* Custom Shapes and Sizes Available