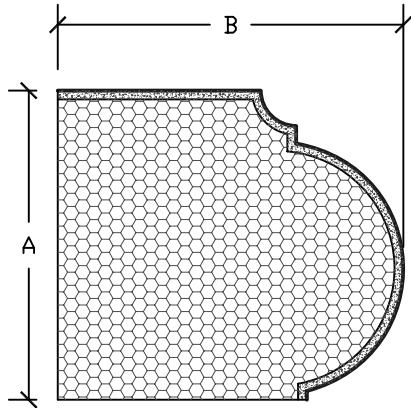
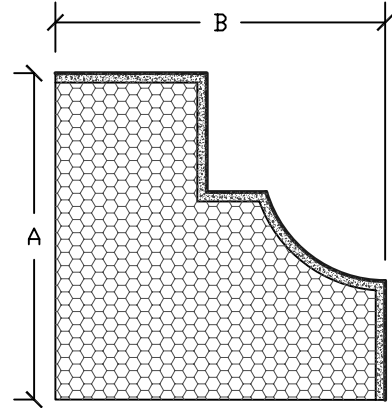


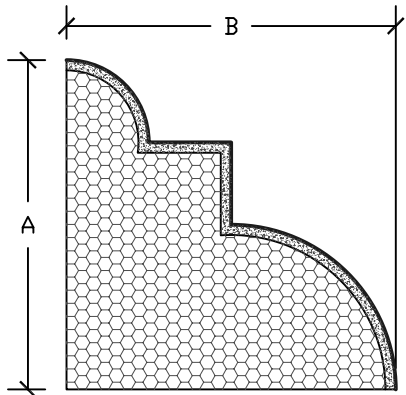
Round Bases



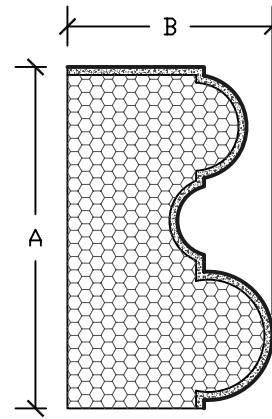
A **B** **FILE#**
 $4\frac{3}{8}"$ $4\frac{7}{8}"$ **RB401**



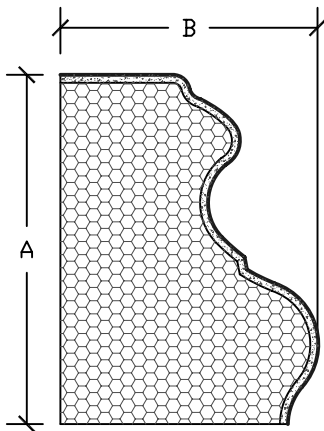
A **B** **FILE#**
 $4\frac{5}{16}"$ $4\frac{3}{8}"$ **RB402**



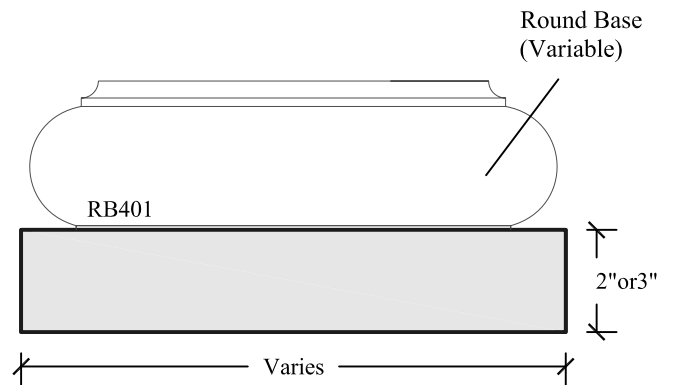
A **B** **FILE#**
 4" 4" **RB403**



A **B** **FILE#**
 5" 3" **RB501**



A **B** **FILE#**
 $6\frac{1}{8}"$ $4\frac{9}{16}"$ **RB601**



Square Sub-Base